



■ ALEKSANDER WÓJCIK
GEOD

COMACCHIO MC 9

INNOWACYJNA MASZYNA WIERTNICZA DO WYMAGAJĄCYCH ZADAŃ

Comacchio Srl. to włoski producent maszyn wiertniczych oraz powszechnie znany i ceniony dostawca, który od ponad 30 lat specjalizuje się w projektowaniu i produkcji maszyn i urządzeń wiertniczych. Obecnie Comacchio oferuje szeroką gamę produktów, w tym: palownice (linia CH), wielozadaniowe maszyny wiertnicze do jet-groutingu, mikropali, kotew gruntowych, gwoździ (linia MC), a także maszyny do wiercenia geotermalnych, geologicznych i hydrogeologicznych (linia GEO).

Rozwijający się rynek wiercenia i fundamentowania stawia nowe zadania i oczekuje nowych konstrukcji maszyn zdolnych do ich realizacji.

Ustawiczne dążenie do optymalizacji kosztów i maksymalnego zwiększenia tempa wykonania prac geotechnicznych powoduje poszukiwania nowych konstrukcji maszyn. Znaczący wpływ na tempo wykonania prac ma ograniczenie czasu mobilizacji i ustawiania wiertnicy w miejscu wiercenia. Kluczowym elementem urządzeń wiertniczych jest układ kinematyki masztu i wysięgnika. W przypadku, gdy priorytetem jest zasięg ramienia, maszty wiertnicze montowane są na koparkach. Natomiast gdy operujemy w ograniczonych przestrzeniach, ważniejsze jest uzyskanie wielu pozycji masztu z jednego ustawienia wiertnicy.

Odpowiedzią na powyższe wyzwania jest rozwijana od 2020 roku konstrukcja wielozadaniowego urządzenia wiertniczego Comacchio MC 9. To 10-tonowa wiertnica o mocy 100 kW z podwoziem wyposażonym w wieniec obrotowy oraz maszt połączony z wysięgnikiem z zastosowanymi 2 obrotnicami 360 stopni każda, ułożonymi prostopadle do osi maszyny. Maszt o łącznej długości posuwu 3,5 m jest mocowany na ramieniu wysięgnika łamanym w 2 miejscach. Maksymalny zasięg ramienia wysięgnika wynosi 6 m. Wyposażenie dodatkowe stanowi automatyczny podajnik mieszczący 6 żerdzi samowiercących o długości L=3m. Na szczególne

wyróżnienie zasługuje fakt, że włoscy inżynierowie Comacchio w 10-tonowej konstrukcji osiągnęli zakres ruchów ustawczych i zasięgi wiercenia odpowiadające masztom wiertniczym zabudowanym na 30-tonowej koparce.

MC 9 to oryginalny projekt biura konstrukcyjnego COMACCHIO z zastosowaniem radiowego pulpitu zdalnego sterowania wyposażonego w układ zautomatyzowanej obsługi systemów samowierzących. W zależności od wymagań miejsca pracy, maszyna może być dostarczona z różnymi konfiguracjami wysięgnika i masztu oraz może być wyposażona w szeroki wybór głowic obrotowych lub hydraulicznych wiertarek udarowo-obrotowych.

W zależności od przewidywanych zastosowań dostępne są wersje:

- standard o zasięgu wysięgnika masztu 6 m z głowicą udarowo-obrotową Eurodrill RH 4 X,
- heavy duty o zasięgu wysięgnika masztu 5 m i mocniejszą głowicą udarowo-obrotową Eurodrill RH 10 X.

Największą zaletą MC 9 jest szeroki wachlarz możliwości ustawczych:

- wiercenie „z boku maszyny”,
- wiercenie w odległości 4 m od gąsienic,
- wiercenie „pod siebie”,
- wiercenie do 6 metrów powyżej maszyny,
- wiercenie „otworów plusowych” pionowo do góry,
- wiercenie poniżej platformy roboczej, przy kotwieniu np. nabrzeży portowych.

Pełną specyfikację maszyny można uzyskać kontaktując się z oficjalnym dystrybutorem maszyn Comacchio – firmą GEOD. Od 5 sierpnia maszyna MC 9 jest dostępna do dzierżaw w firmie GEOD.

Serdecznie zapraszamy na dni otwarte Comacchio, które odbędą się 17-18 października 2024 roku. Po więcej szczegółów zapraszamy do odwiedzenia naszej strony internetowej oraz kontaktu osobistego. |



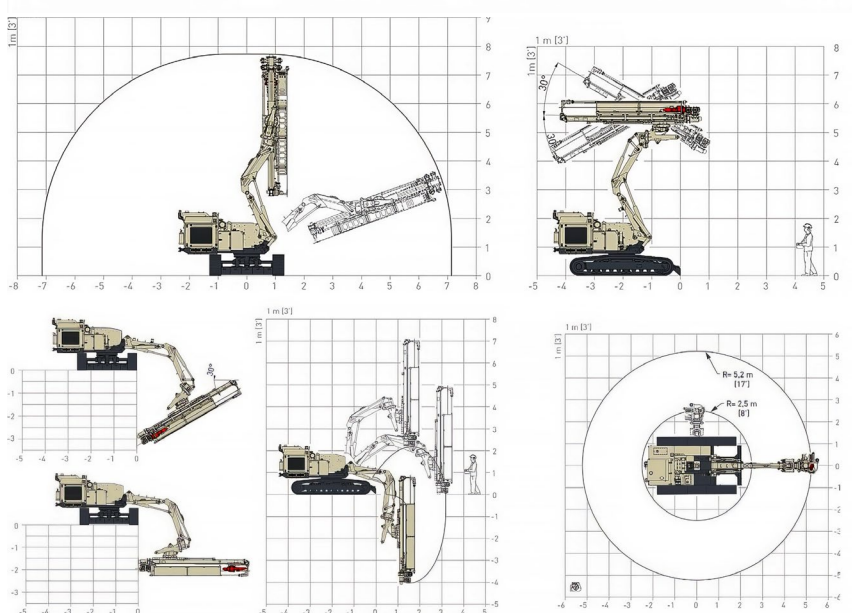
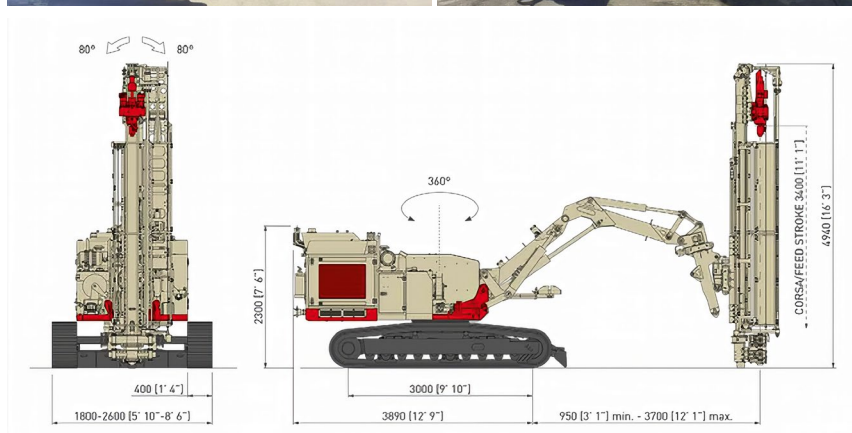
GEOD Przedsiębiorstwo Wielobranżowe

Michał Wójcik

Przebieczany 685, 32-020 Wieliczka

tel. 516 792 494 | biuro@geod.pl

www.geod.pl



Model	Moment obrotowy (kNm)	Obroty max (min-1)	Energia uderu (Nm)	Waga max. (kg)
RH 4 X	5	360	320	120-200
RH 10 X	11	212	320	180-305